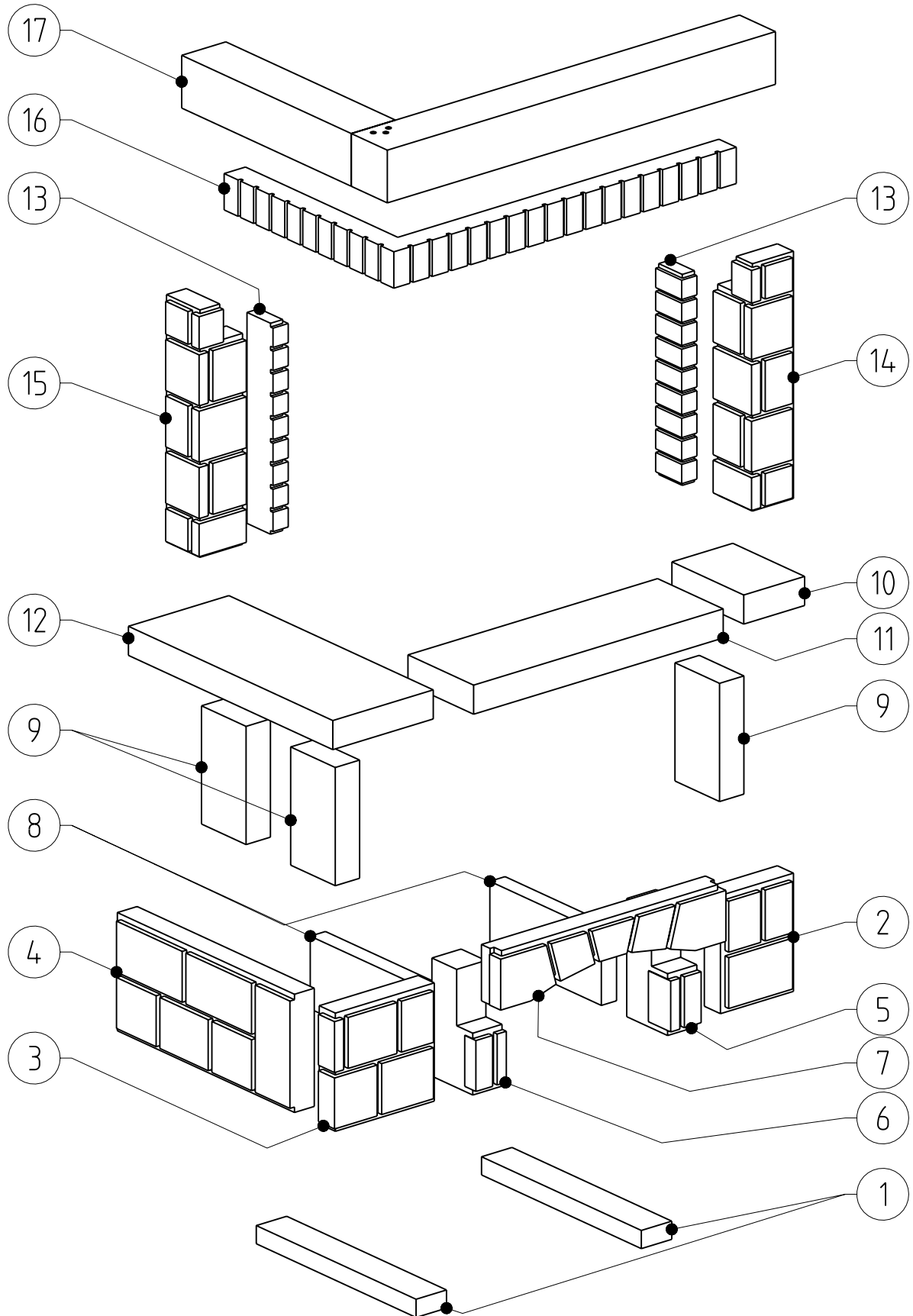


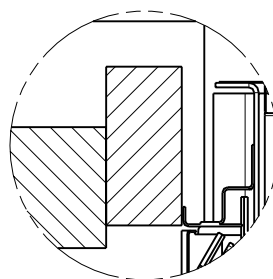
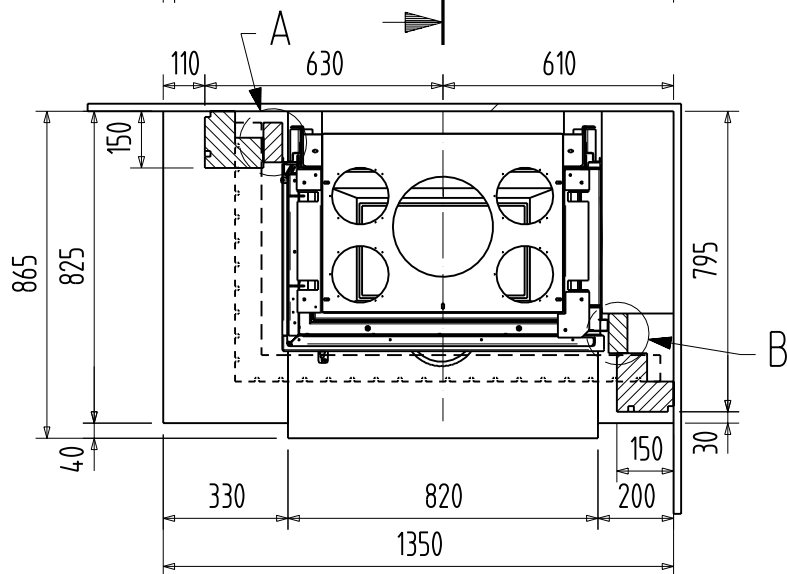
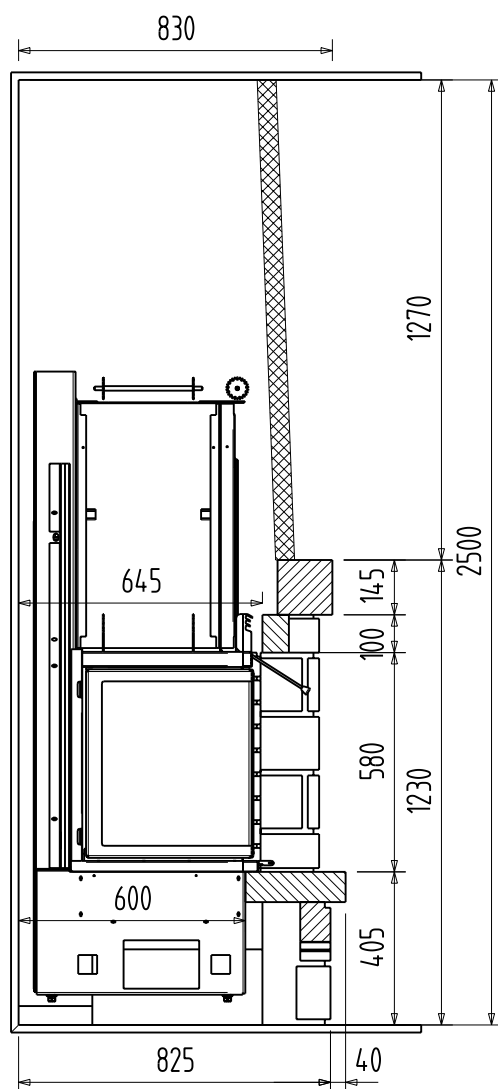
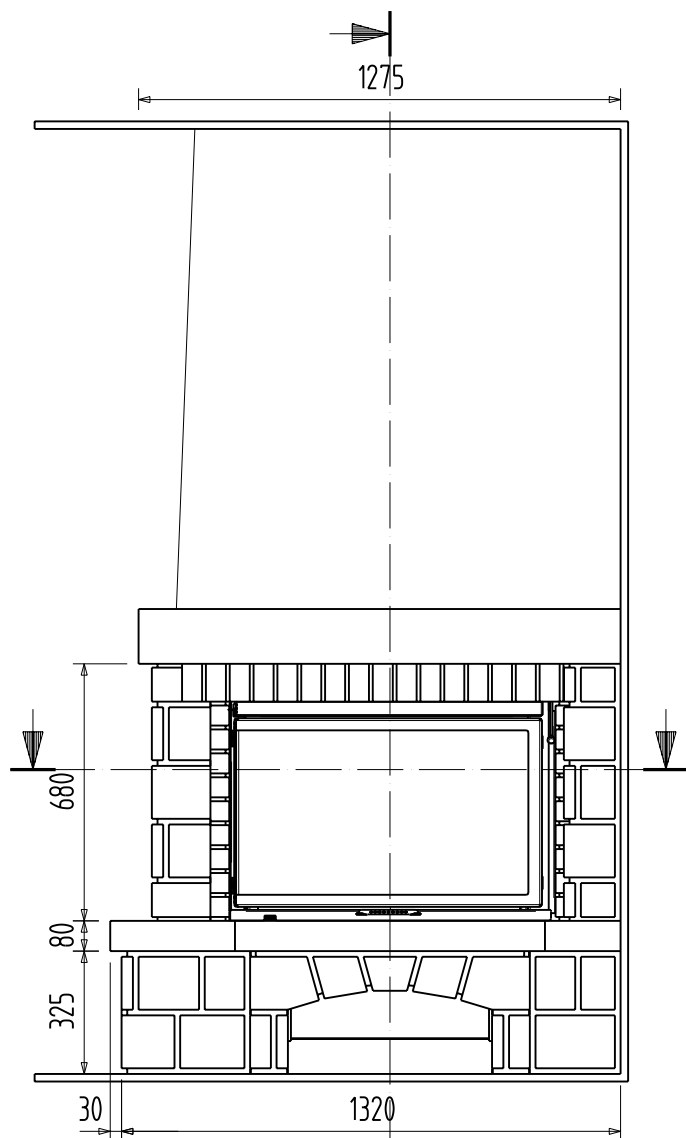
Poids de l'habillage / Fireplace weight / Gewicht des Steinbausatzes: 355 kg

Ce document n'est pas contractuel, le fabricant se réserve le droit de modifier ses modèles sans préavis.
This document is not contractually binding. The manufacturer reserves the right to modify its models without prior notice.
Dieses Dokument ist nicht vertraglich. Der Hersteller behält sich das Recht vor, seine Modelle ohne Voranmeldung zu ändern.

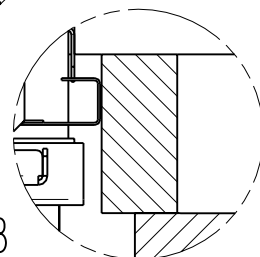


Rep Item Nr	Qté Qty Anzahl	Référence Reference Referenz-Nr	n° no Nr	Matière Material Material	Dimensions Dimensions Abmessungen	kg
1	2	dd0645050100x	-	Pierre / Stone / Stein	645x100x50	6
2	1	ma0240325080a	-	Maçonné / Stone work / Mauerwerk	325x240x80	13
3	1	ma0340325080b	-	Maçonné / Stone work / Mauerwerk	340x325x80	18
4	1	ma0715325080a	-	Maçonné / Stone work / Mauerwerk	715x325x80	39
5	1	me0180325100c	-	Maçonné / Stone work / Mauerwerk	325x180x100	10
6	1	mf0180325100c	-	Maçonné / Stone work / Mauerwerk	325x180x100	10
7	1	mv0740155080x	-	Maçonné / Stone work / Mauerwerk	740x155x80	16
8	2	dd0450050200x	-	Pierre / Stone / Stein	450x200x50	8
9	3	dd0325180080x	-	Pierre / Stone / Stein	325x180x80	8
10	1	dd0290200080x	-	Pierre / Stone / Stein	290x200x80	8
11	1	dd0820265080x	-	Pierre / Stone / Stein	820x265x80	31
12	1	dd0825330080x	-	Pierre / Stone / Stein	825x330x80	39
13	2	06b0580105050x	-	Réfractaire / Fireproof / Feuerfest	580x105x50	6
14	1	mp0155680150d	-	Maçonné / Stone work / Mauerwerk	680x155x150	24
15	1	mp0155680150g	-	Maçonné / Stone work / Mauerwerk	680x155x150	24
16	1	06r11256851007	-	Réfractaire / Fireproof / Feuerfest	1125x685x100	24
17	1	pa12758301454	-	Bois / Wood / Holz	1275x830x145	33

Plan d'implantation / Layout drawing / Einbauplan



DETAIL A



DETAIL B

Phases de montage 1 / Phases of assembly 1 / Aufbauphasen 1

